

**Un détecteur pour  
vos produits emballés  
jusqu'à 680 mm**

**Fonctions avancées via  
logiciel en français**

**Interface USB et Ethernet**

**Maintenance à distance**

**Nettoyage et entretien  
"rapides"**

**Conçu pour fonctionner  
24/24h**



## **XRAY SHARK® XD68**

### **Systemes de contrôle par rayons X**

# XRAY SHARK® XD68 Systèmes de contrôle par rayons X pour produits emballés

XRAY SHARK® XD68



## Conception avancée - contrôle optimal

Les systèmes de contrôle par rayons X assurent une sensibilité maximum pour la détection de corps étrangers ou autres options comme la détection des produits manquants ou défectueux.

Les modèles XD68 sont notamment adaptés aux produits alimentaires emballés ou non-alimentaires, par exemple en bocaux, cartons, films ou canettes métalliques. Les contaminants indésirables comme le métal, la pierre, la céramique ou le plastique à haute densité peuvent être détectés à l'intérieur du produit.

## Fabriqué en Allemagne - Performances élevées

Le logiciel performance XIA permet l'analyse et la détection instantanées avec précision et fiabilité, tout en évitant les fausses éjections. La conception irréprochable offre un maximum de sécurité et de confort aux utilisateurs soucieux de la qualité de leurs produits lors des opérations journalières. Ainsi, les systèmes de contrôle Cassel préservent la qualité de vos produits et assurent une protection fiable de votre marque. Le système de contrôle processus certifié SHARKNET® est optionnel. Compatible avec les programmes de certifications et conforme aux normes HACCP, il permet le stockage automatique des données opérationnelles.

## Entretien facile

La conception hygiénique permet le nettoyage et la maintenance rapides des modèles XD68 sans outils spécifiques. Avec le système "Quick release", la bande du convoyeur peut être démontée en quelques gestes simples pour le nettoyage. Les rideaux de protection contre les rayons X se détachent tout simplement en pressant un bouton.

Après le nettoyage, le remontage est facile et l'appareil est rapidement opérationnel.

## XRAY SHARK XD68 - caractéristiques

Interface conviviale pour l'opérateur  
Nettoyage et maintenance faciles

Détection en temps réel et codage couleur des résultats d'analyse

Fonction masquage  
Fonctionnement en continu, 24/24  
Conforme aux normes allemandes et françaises

Démontage rapide de la bande du convoyeur  
Liaison Ethernet et USB  
Stockage automatique des données d'analyse, avec heure/date  
Dépannage à distance inclus

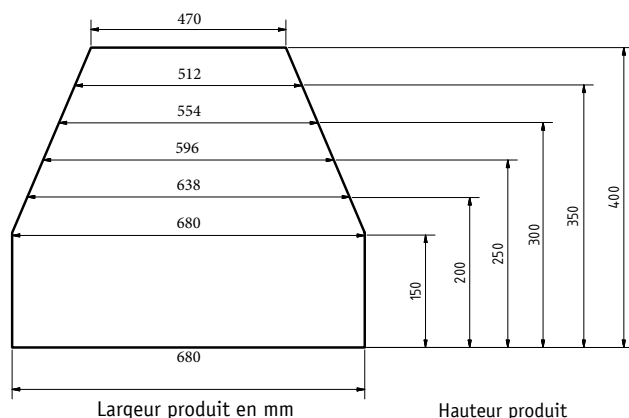


## Caractéristiques techniques XD68

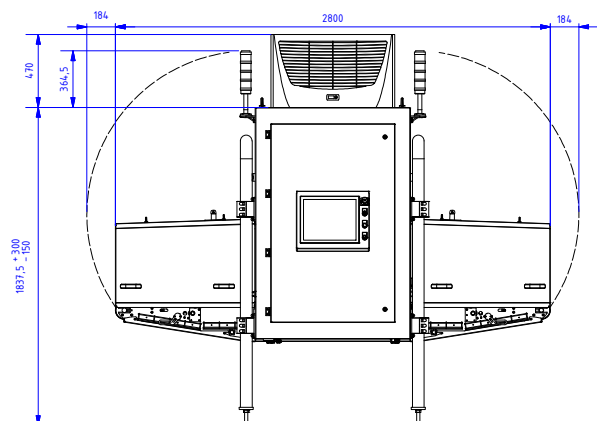
Modèle	XRAY SHARK® XD68-H1	XRAY SHARK® XD68-H2
Source rayons X	Source mono rayon X, 80kV (480W) maxi	Source double rayon X, 80kV (2 x480W) maxi
Fuites rayonnement	3 µSv/h ou moins à 10cm des surfaces du carénage (tous types de dosimètre)	
Sécurité	Rideaux de protection aux rayons X faciles à démonter. Interrupteurs magnétiques aux portes et trappes d'accès, interfaces d'arrêt entrée/sortie vers les circuits de sécurité de la ligne de production, interrupteur rayons X à clé, circuit de sécurité PILZ	
Détecteur à rayons X	Ligne de balayage CCD 816 mm à faible bruit Pas de diode de 0,8 mm, ou 0.4mm (en option)	Ligne de balayage CCD 816 mm à faible bruit Pas de diode de 0,8 mm, ou 0.4mm (en option)
Faisceau Rayon X	1x de bas en haut	2x de bas en haut
Refroidissement	Ventilateurs filtres DC très silencieux et très efficaces	
Carénage	Acier inox AISI 304/ISO 1.4301 (x5CrNi 18/10)	
Protection	IP 54 (selon norme IEC 60529), incluant écran tactile et ventilateurs	
Convoyeur	Bande en polyuréthane blanc (FDA)	
Largeur de bande	680 mn	680 mn
Largeur du faisceau	680 mn	680 mn
Vitesse convoyeur	Selon le produit, 0,05 à 0,98 m/s (7 vitesses fixes)	
Dimensions produits maximum	650 x 180 mm / 560 x 250 mm / 500 x 300 mm / 450 x 350 mm / 320 x 450 mm	680 x 380 mm
Poids produit max.	50 kg	
Système d'éjection	Convoyeur supplémentaire avec vérin	
Capacité mémoire	Pour 255 programmes produit	
Ecran	Tactile couleur 17" TFT	
Fonctions	Auto calibration, auto adaptation de répartition de densité, filtrage par 3 niveaux de densité ou par taille, contraste fort ou faible et super contraste, auto entourage des formes complexes, gestion automatique des images produits, contrôle multi-segments, contrôle des conserves et films métalliques, contrôle du remplissage, gestion de la puissance rayonnement par produit, protection par mot de passe 4 niveaux	
Entrées / sorties	Sorties programmables (contamination, prêt, arrêt d'urgence) Entrées programmables (arrêt d'urgence, réveil, signaux de contrôle en option )	
Transfert de données et reporting	Ethernet pour support à distance via internet, USB pour clavier externe/ souris / clé USB	
Poids max	1,5 t	1,5 t
Alimentation	400 VAC , +/- 10%, triphasé, 50 à 60Hz, 2,0 kW en fonctionnement	230 VAC, +/- 10%, monophasé, 50 à 60Hz, 2,0 kW en fonctionnement
Air comprimé	Sans vérin d'éjection : 0 bar Avec vérin d'éjection optionnel : 4 bar	
Environnement	0 à 30°C, humidité relative maxi 90%, sans condensation température Option : refroidissement externe pour plage de température étendue	
Conformité	CE, conforme aux normes allemandes et françaises sur les rayons X	

\* Toutes les informations sont basées sur l'appareil standard. Des différences peuvent apparaître suivant l'application. Nous nous réservons le droit de modifier les données techniques sans préavis.

Dimensions produit



Dimensions exemple XD68-H1



# Détecteur de métal, machine à Rayons X et trieuse pondérale



**METAL SHARK® Gravitaire**



**SHARK® Trieuse pondérale**



**METAL SHARK® HW Convoyeur**



**METAL SHARK® Pharma**



**METAL SHARK® IN Liquid**



**XRAY SHARK® X-Ray**



La Société CASSEL s'engage à produire suivant les plus hauts standards de qualité. Depuis plus de 25 ans, nous avons eu pour objectif d'assurer la qualité de nos produits, et nous avons établi notre réputation tout en préservant la vôtre. Nous fournissons à des clients de nombreuses industries : agroalimentaire, plasturgique, pharmaceutique, textile, minière et du bois dans le monde entier à partir de notre usine localisée à côté d'Hanovre, dans le centre de l'Allemagne. Chaque année, nous produisons près de 1000 détecteurs, dont 80% sont exportés.

Pour vous assurer le meilleur niveau de service et d'assistance, quel que soit votre pays, nous disposons d'un réseau de partenaires présents sur les 5 continents.